

# SV190ZX

## Caméra motorisée PTZ, Zoom optique x25, 2 Mp

IR 150 m, support Micro SD, POE+



2ans  
garantie



## Fonctions

### LED IR intégrées

Permet une vision nocturne jusqu'à 150m.

### Slot carte micro SD

Le rajout d'une carte micro SD permet un enregistrement jusqu'à 256 Go de film (carte non fournie).

### Codec H265 & H264

2 formats possible dont le H265, format de compression permettant de réduire de 50 % la capacité de stockage nécessaire.

### Analyse Vidéo

La technologie IVS (Intelligent Video System) intégrée à la caméra permet de détecter et analyser les objets en mouvement ou le franchissement d'une ligne prédéterminée pour une surveillance Vidéo optimisée.

### Filtre jour / nuit mécanique

Caméra idéale pour les applications avec des conditions d'éclairage variables, fournissant des images en couleur pendant la journée et passant automatiquement en monochrome lorsque la scène s'obscurcit.

### Auto-tracking

Cette fonction permet de suivre automatiquement un objet en mouvement. Cette action de suivi peut être déclenchée manuellement ou automatiquement selon l'option choisie. Une fois l'action de suivi déclenchée, la caméra peut effectuer un zoom avant et suivre la cible définie automatiquement.

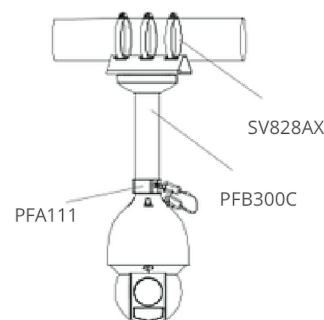
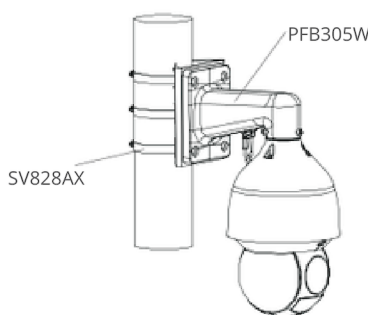
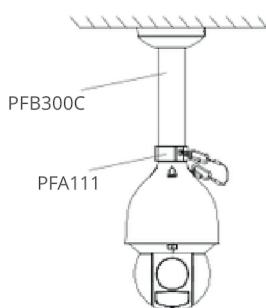
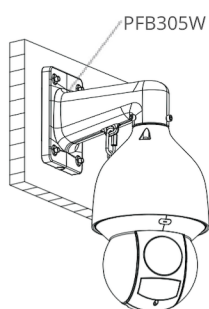
### Traitement du contre-jour

La technologie WDR (Wide Dynamic Range) permet d'obtenir des images de qualité même dans des conditions d'éclairage de faible luminosité qui changent rapidement.

## Accessoires de montage (fournis)

Cette caméra est fournie avec un Col de cygne et une alimentation électrique.

## Accessoires de montage (non fournis)



SV828AX

## Caractéristiques techniques

### Caméra :

Capteur : 1/2.8" CMOS  
 Pixels effectifs : 1920 (H) × 1080 (V)  
 RAM/ROM : 4GB/1GB  
 Balayage : Progressif  
 Vitesse d'obturation : 1/3–1/30000 s  
 Eclairage minimum : Color: 0.005Lux@F1.6; B/W:  
 0.0005Lux@F1.6; 0Lux (IR light on)  
 Distance IR : jusqu'à 150 m  
 Activation IR : Auto/Manuel  
 Nombre LEDS IR : 4  
 Matière : Métal  
 Dimensions : Ø 190 mm × 332 mm (7.48" × 13.07")  
 Poids : 8 kg

### Objectif :

Distance de focale : 5.4 mm–135 mm  
 Ouverture maximale : F1.6–F3.5  
 Angle de prise de vue : H: 58.7°–3.1°; V: 33.2°–1.7°;  
 D: 67.3°–3.9°  
 Distance de mise au point : 0.1 m–1.5 m (0.32 ft–4.92 ft)  
 Distance D.O.R.I : W/T ; Détection : 1655 m; Observation :  
 657 m; Reconnaissance : 331 m; Identification : 166 m

### PTZ :

Pan/Tilt plage : Pan: 0°–360°; Tilt: -15°–+90°  
 Vitesse de contrôle manuel : Pan: 0.1°/s–300°/s;  
 Tilt: 0.1°/s–200°/s  
 Vitesse pré réglée : Pan: 400°/s; Tilt: 300°/s  
 Préréglage : 300

### Vidéo :

Format de compression : H.265/H.265+/H.264+/H.264/  
 MJPEG (second flux)  
 Nombre de flux : 3  
 Résolution : 1080P (1920 × 1080); 1.3 M (1280 × 960);  
 720P (1280 × 720); D1 (704 × 576/704 × 480);  
 CIF (352 × 288/352 × 240)  
 Flux principal : 1080P/1.3 M/720P (1–50/60 fps)  
 Flux secondaire 1 : D1/CIF (1–25/30 fps)  
 Flux secondaire 2 : 1080P/1.3M/720P/D1/CIF (1–25/30 fps)  
 Débit binaire : H.265/H.264: 3 kbps–20480 kbps  
 Stabilisation : numérique  
 Mode jour/nuit : Auto (ICR) / Couleur / B / W  
 Mode BLC : BLC / HLC / WDR  
 Balance des blancs : Auto / Naturel / Lampadaire /  
 Extérieur / Manuel  
 Contrôle du gain : Auto / Manuel  
 Réduction de bruits : 2D /3D  
 Zoom digital : x16  
 Flip : 180°

### Réseau :

Ethernet : 1 RJ-45 Port 10/100Base-T  
 Protocole : IPv4; IPv6; HTTP; HTTPS; 802.1x; Qos; FTP;  
 SMTP; UPnP; SNMPv1/v2c/v3(MIB-2); DNS; DDNS; NTP;  
 RTSP; RTP; TCP; UDP; IGMP; ICMP; DHCP; PPPoE; ARP;  
 RTCP  
 Micro SD carte : 256 GB (non fournie)  
 Navigateur WEB : IE: IE9, IE11; Chrome: 39.0.2171.95  
 (+ dernière version sans plug-in 62.0.3202.94)  
 Firefox: 43.0.1 + dernière version sans plug-in 69.0.3  
 Logiciel de gestion : Daitem  
 Smart Phone : iPhone, iPad, Android Phone via l'appli  
 Daitem Capture  
 Conformité : CE: EN55032/EN55024/EN50130-4 ;  
 FCC: Part15 subpartB,ANSI C63.4- 2014 ;  
 UL:UL60950-1+CAN/CSA C22.2, No.60950-1

### Alimentation :

Alimentation électrique : AC24V/3A±25%POE+  
 Consommation électrique : 8W ; 20W (IR light on)

### Environnement :

Conditions de fonctionnement : -40°C +70°C.  
 Moins de 95% de taux d'humidité  
 Indice de protection : IP67, IK10

## Dimensions

