

# SV324NX

## Enregistreur PoE 4 caméras IP

HDD 1 To, H265, 1 sortie HDMI et VGA



**2 ans**  
Garantie fabricant



### Fonctions

Cet enregistreur accepte jusqu'à 8 mégapixels divisés sur 4 canaux. Il est livré prêt à l'emploi avec un disque dur de 1 To déjà installé.

Pour les applications où les détails sont essentiels comme l'identification, l'enregistreur prend en charge la résolution 4K ultra HD (3840 x 2160) pour l'enregistrement, la visualisation en direct et la lecture.

Il dispose d'un raccourci clavier, d'un menu d'exploitation, d'une gestion et d'un contrôle à distance, d'un stockage central sur disque dur et d'un stockage de sauvegarde.

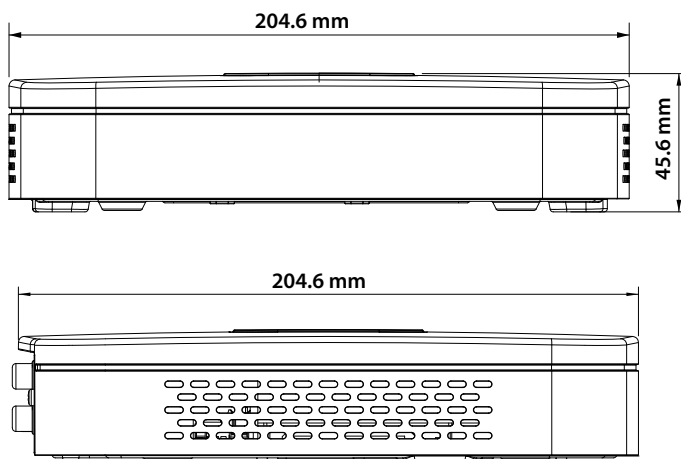
Son architecture ouverte prend en charge les utilisateurs multiples permettant une interopérabilité lorsqu'il est combiné avec des caméras IP.

Associé aux caméras dotées d'une analyse vidéo intégrée, cet enregistreur a la capacité de détecter et d'analyser des objets en mouvement.

Il permet d'analyser la détection de comportements à objets multiples et la détection du franchissement d'une ligne prédéterminée. Il permet également le comptage des individus et la détection de visage, utile lorsqu'une identification des individus est requise.

La connexion à distance peut se faire soit via l'application Daitem Capture (téléchargeable gratuitement depuis les stores Apple et Android), soit via l'interface Web Daitem pour PC.

### Dimensions



## Caractéristiques techniques

### Système :

Processeur : processeur Quad-core  
Système intégré : Linux

### Affichage :

Interface : 1 HDMI, 1 VGA  
Résolution : 3840x2160, 1920x1080, 1280x1024, 1280x720, 1024x768  
Affichage multi-écran : 4CH : 1/4  
OSD : Titre caméra, horodatage, perte de signal, détection de mouvement, verrouillage, enregistrement

### Détection vidéo et alarme :

Événement déclencheur : Enregistrement, PTZ, Tour, push vidéo, email, FTP, Capture d'image, Buzzer et screen tips  
Détection vidéo : Détection de mouvement, MD zones : 396 (22x18),  
Perte de signal et temporisation

### Lecture et sauvegarde :

Lecture : 4 CH : 1/4  
Mode recherche : Jour / Date, MD et minute exacte, recherche intelligente  
Fonction de lecture : Marche, Pause, Stop, retour, avance rapide, avance lente, fichier suivant, fichier précédent, caméra suivante, caméra précédente, Plein écran, replay, Mélange, sélection sauvegardée, zoom digital  
Mode sauvegarde : Via dispositif USB / réseau

### Stockage :

HDD interne : 1 Port Sata III, Jusqu'à 6 TB pour chaque HDD  
HDD Mode : Seul

### Interface auxiliaire :

USB : 2 ports USB 2.0

### Audio et video :

Entrée caméra IP : 4 Canaux  
Communication : 1 canal d'entrée, 1 canal de sortie, RCA

### Enregistrement :

Compression : H.264/H.265  
Résolution : 8Mp/ 6Mp/ 5Mp/ 4Mp/ 3Mp/ 1080P/ 1.3Mp/ 720P etc...  
Taux d'enregistrement : 80Mbps  
Débit binaire : 16 Kbps ~ 20 Mbps par canal  
Mode enregistrement : Manuel, calendrier (régulier, continue) MD  
(détection vidéo : détection de mouvement, temporisation, perte de signal) : Stop  
Intervalle d'enregistrement : 1 ~ 120 min (default : 60 min), pré-enregistrement; 1 ~ 30 sec, post-enregistrement : 10 ~ 300 sec

### Réseau :

Interface : 1 port RJ-45 (10/100Mbps)  
Port Ethernet : 1 port Ethernet indépendant 100 Mbps  
PoE : 4 Ports POE budget de 50 Watts Max  
Fonction réseau : HTTP, HTTPS, TCP / IP, IPv4/IPv6, UPnP, RTSP, UDP, SMTP, NTP, DHCP, DNS, IP Filter, PPPoE, DDNS, FTP, IP Search, (Support caméra IP, DVR, NVS, etc...) Easy4ip  
Accès Utilisateurs maximum : 128 utilisateurs  
Smartphone : iPhone, iPad, Android Phone via l'appli Daitem Capture  
Interopérabilité : ONVIF 2.4, CGI Conformant

### Alimentation :

Alimentation secteur : DC48V / 1.5A  
Consommation énergétique : NVR : 7,5W (sans HDD ni alimentation POE des caméras), PoE : Max 25.5 W pour un port seul, 50 W au total

### Environnement :

Condition de fonctionnement : -10°C ~ +55°C , 86 ~ 106kpa  
Condition de stockage : -20°C ~ +70°C Entre 0 et 90% de taux d'humidité

### Dimensions et poids :

Dimensions du produit : Smart 1U, 204.6 mm x 204.6 mm x 45.6 mm  
Poid net : 0,45 kg (sans disque dur)  
Poids brut : 1,5 kg (sans disque dur)

### Conformité :

CE : EN55032, EN55024, EN50130-4, EN60950-1