

SH278AX / SH279AX SH280AX

Détecteur d'ouverture MagShield

Blanc / anthracite / brun



**Twin
Band**
TRANSMISSIONS
RADIO BI-BANDES



**5ans
garantie**



Atouts

Protection des issues en toute discrétion

Installation simple, associant faible encombrement et esthétique avec 3 coloris au choix.

Fiabilité accrue

L'amplitude de détection de l'aimant (jusqu'à 3 cm) confère à l'installation une bonne tenue aux vibrations et la fiabilise dans le temps.

Facilité d'installation

La technologie de détection permet le montage du détecteur soit sur le dormant, soit sur l'ouvrant et confère ainsi une grande facilité d'installation.

Protection contre la fraude magnétique

Sécurité maximale grâce à la supervision continue du champ magnétique. Équipé d'un capteur magnétique intégré, il peut détecter la présence ou l'absence d'un champ magnétique. Il repère la présence d'un deuxième aimant, empêchant ainsi toute tentative d'intrusion. En cas d'utilisation d'un aimant frauduleux pour contourner l'alarme, le détecteur déclenchera immédiatement les moyens de dissuasion.

Fonction arrêt automatique

Lorsque le porteur du badge mains libres sollicite un détecteur d'ouverture, le système d'alarme se met automatiquement à l'arrêt et évite ainsi les déclenchements intempestifs de l'alarme.

Fonctions

Paramétrage du niveau d'alarme

- intrusion,
- préalarme,
- dissuasion,
- avertissement.

Touche test de fonctionnement et voyant de contrôle en face avant, permettant de :

- réaliser l'apprentissage avec la centrale,
- tester la liaison radio avec la centrale,
- tester l'état de l'alimentation,
- vérifier le bon fonctionnement du détecteur à tout moment.

Autocontrôle de l'état de l'alimentation

Autoprotections à l'ouverture et à l'arrachement

Autoprotection contre la fraude magnétique

Autonomie jusqu'à 6 ans constatés en conditions normales d'utilisation.

Caractéristiques techniques

1 voyant DEL bicolore rouge/orange et 1 touche test d'alimentation et de détection

1 contact d'ouverture magnétique intégré

Alimentation par pile lithium fournie BatLi40 (3 V - 620 mAh)

IP 31 / IK 04

Dimensions du détecteur L.85 x H.28 x P.13

Dimensions du porte aimant L.34 x H.11 x P.13

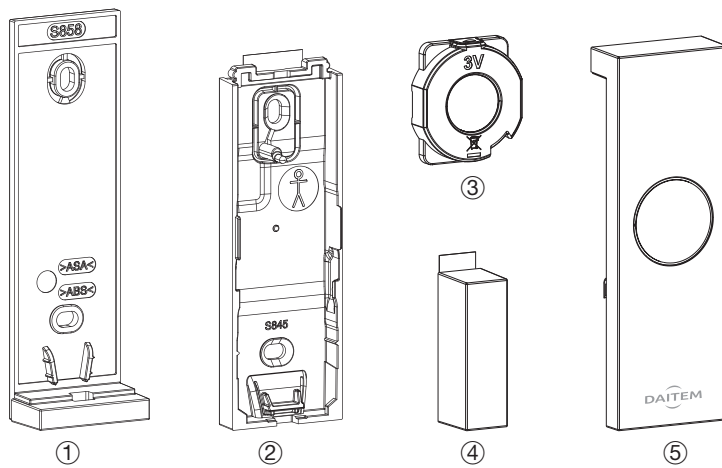
T° de fonctionnement - 10 °C à + 55 °C

Usage intérieur

Fixation du détecteur et de l'aimant : vissé ou collé

Livré avec accessoires de fixation, aimant et porte aimant

Description



①	Embase (*)
②	Socle
③	Pile lithium Batli40
④	Porte-aimant + aimant
⑤	Face avant

* Pour répondre aux exigences de la norme EN 50131-2-6 pour les produits radio de grade 2 et améliorer leur tenue mécanique, le socle du détecteur ② doit être fixé sur l'embase ① à l'aide de vis à tête fraisée de $\varnothing = 3$ mm (non livrées).